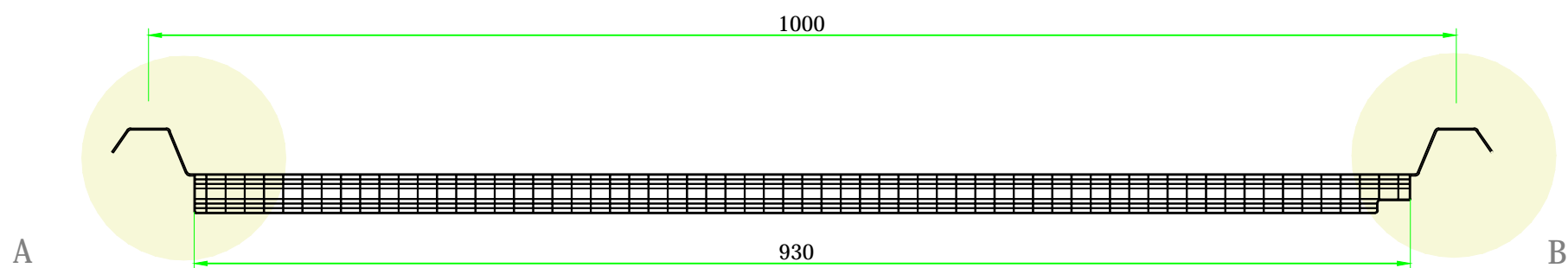
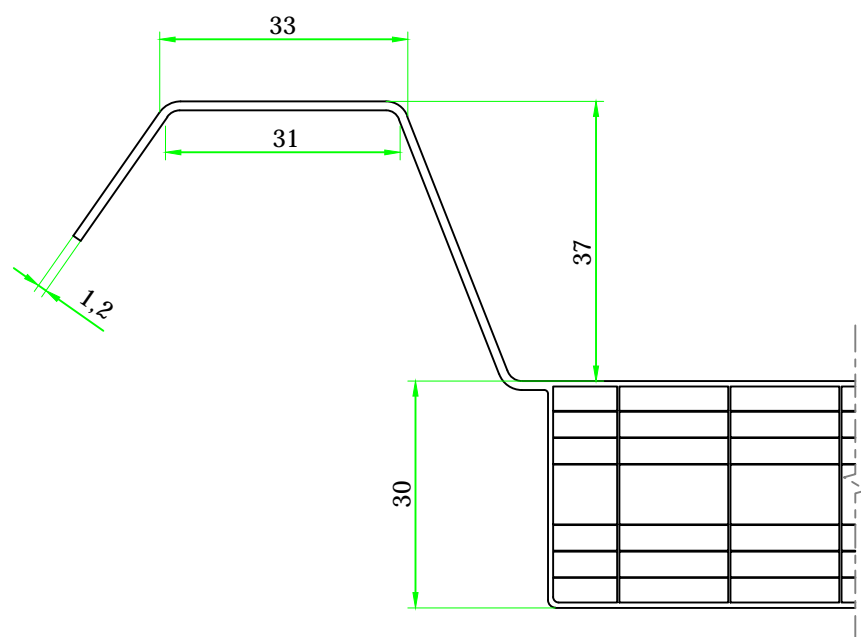


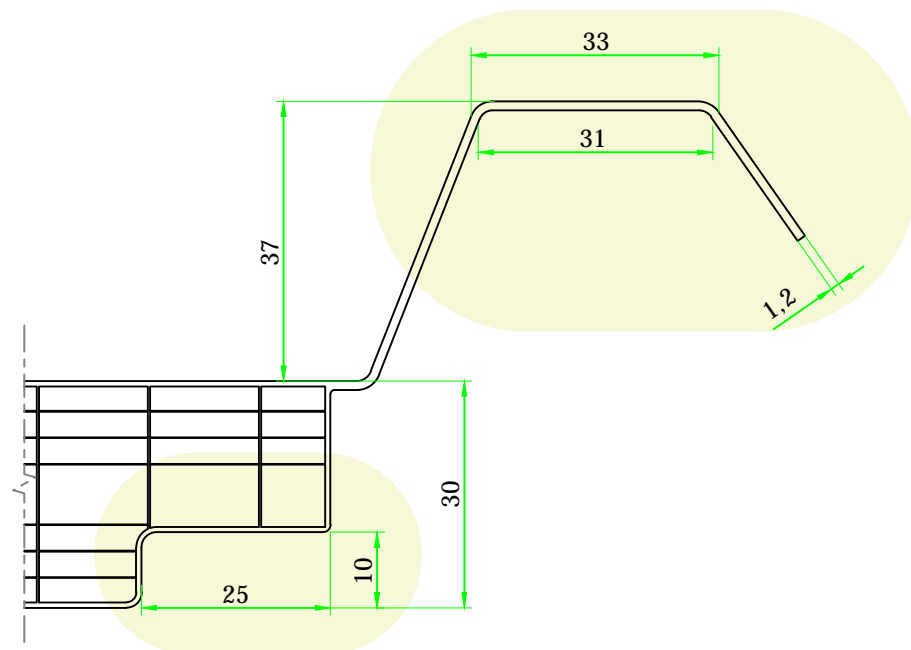
PANEL POLICARBONATO DE CUBIERTA TORNILLO VISTO **DOPPIO** 30mm



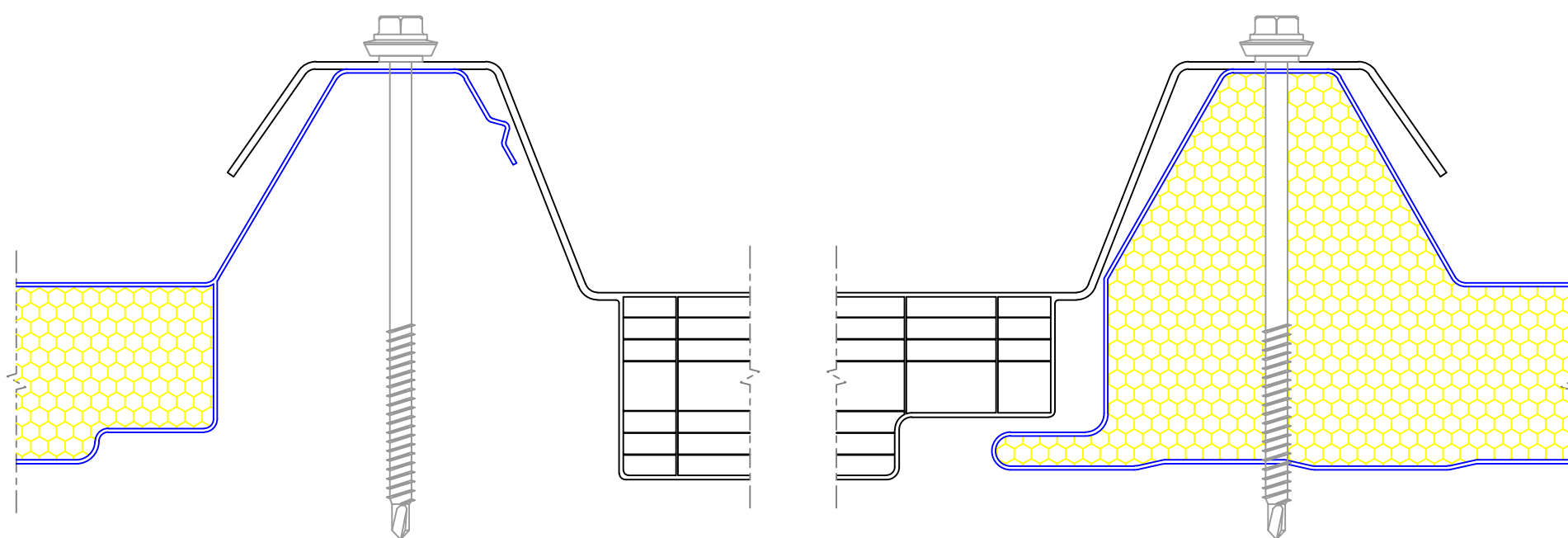
DETALLE GEOMETRÍA COMPLETA **ESCALA 1:5**



DETALLE LADO A **ESCALA 1:1**



DETALLE LADO B **ESCALA 1:1**



DETALLE DE ENCAJE CON PANEL DE POLIURETANO DE 30mm
ESCALA 1:1

CARACTERÍSTICAS	
Paso celdas verticales:	15 mm
Paredes horizontales:	8
Ancho placa útil:	1.000 mm
Longitud:	a Neutro
Control solar (valor G):	Neutro • 60%
	Opal • 42%
Transmisión de la luz:	Neutro • 57%
	Opal • 46%
Aislamiento térmico:	1,20 w/m ² / °K
Aislamiento acústico:	~ 21 - dB
Dilatación:	0,065 mm / m °C
UV protección:	coextrusión cara exterior
Clasificación al Fuego:	B-s1, d0
	(UNE-EN 13501-1:2007)
Temperatura de uso:	-30 +120 °C

TABLA DE CARGAS		
Luz de vano	Presión	Succión
1000mm	3440Pa	2850Pa
1250mm	2740Pa	2520Pa
1500mm	2350Pa	2100Pa
1750mm	1958Pa	1750Pa
1950mm	1625Pa	1425Pa

ESPEORES DISPONIBLES	CARGA ÓPTIMA CAMIÓN		
	Paquetes	Ud por paquete	Ud totales
30 mm	6	26	156
40 mm	6	19	114



Todas las unidades de medida indicadas en este plano, lo son a título orientativo y están sometidas a las lógicas tolerancias de producción. Tanto en longitud como peso.

Prontopanel
ALMACÉN DE DISTRIBUCIÓN DE PANELES

prontopanel@gmail.com
Teléfono: +34 954 791 368
Móvil: +34 633 253 668

Nº de Referencia: **11_A3CTV_DOPPIO 30-ALA 37**

Revisión: **2**

Fecha: **OCTUBRE 2019**

Producto: **DOPPIO 30 ala 37**

Especificaciones: **Simétrico**