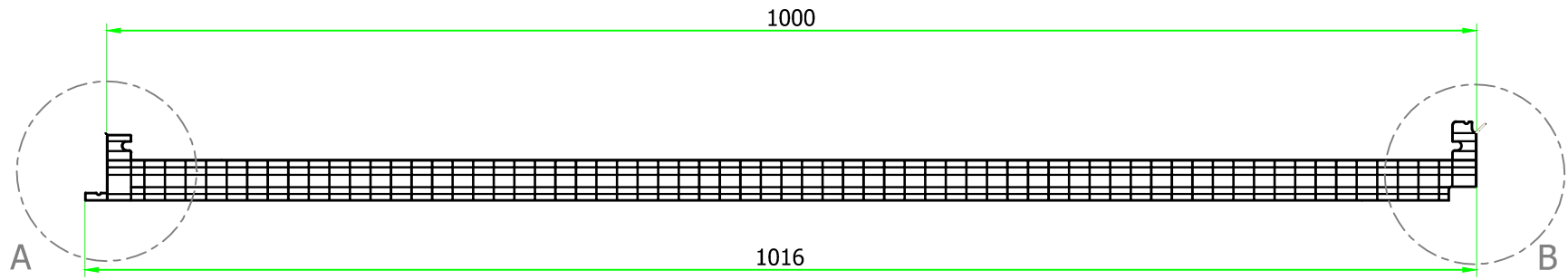
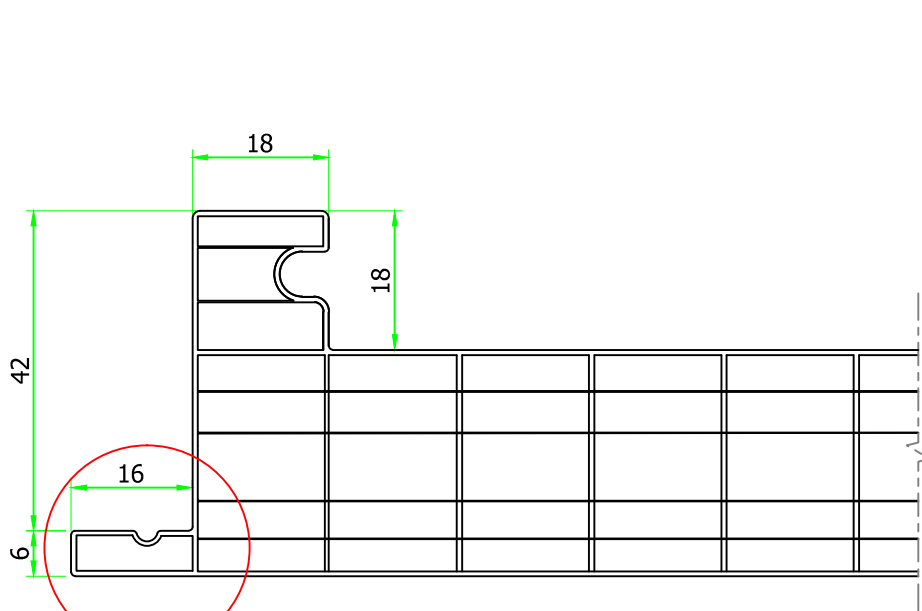


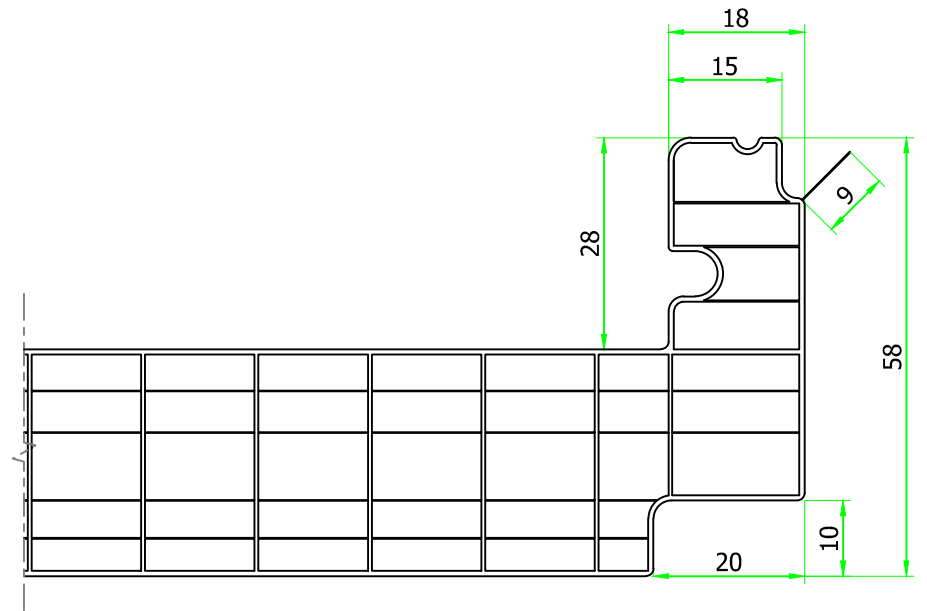
PANEL POLICARBONATO DE CUBIERTA TORNILLO OCULTO **EasyNOA 30mm**



DETALLE GEOMETRÍA COMPLETA **ESCALA 1:5**

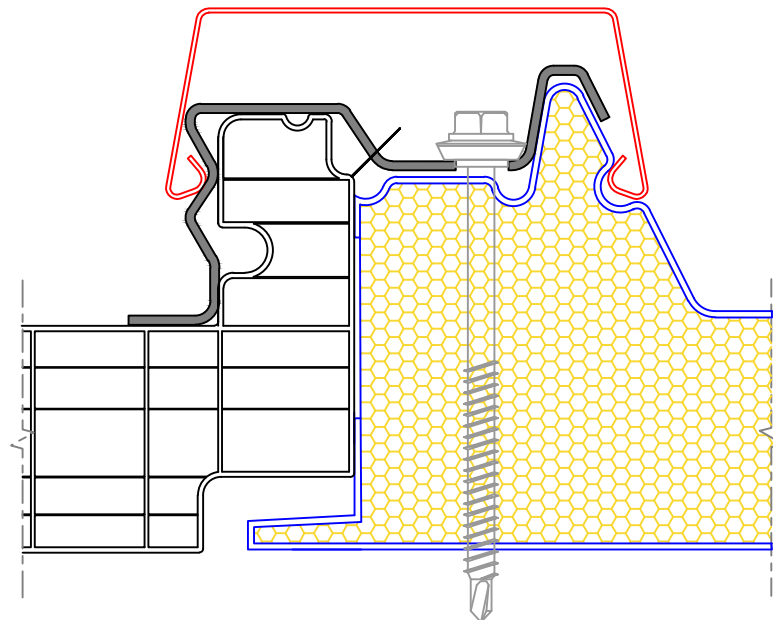
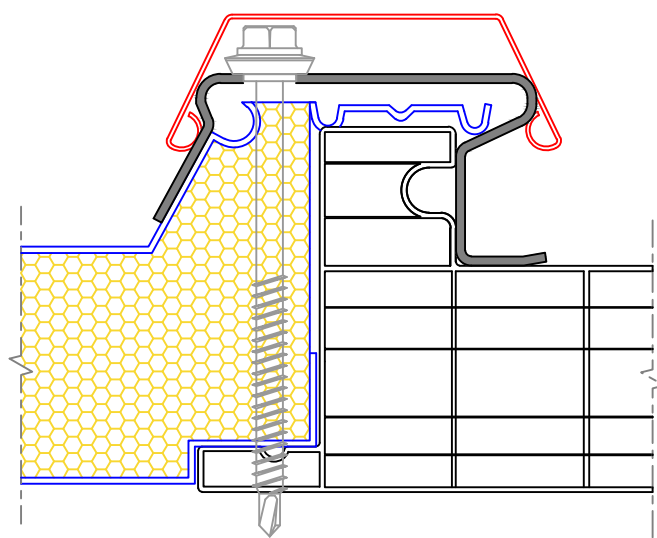


DETALLE LADO A **ESCALA 1:1**



DETALLE LADO B **ESCALA 1:1**

Tacón Opcional



DETALLE DE ENCAJE CON PANEL DE POLIURETANO DE 30mm **ESCALA 1:1**

CARACTERÍSTICAS	
Paso celdas verticales:	15 mm
Paredes horizontales:	6
Ancho placa útil:	1.000 mm
Longitud:	a medida
Control solar (valor G):	Neutro • 68%
	Opal • 59%
Transmisión de la luz:	Neutro • 67%
	Opal • 39%
Aislamiento térmico:	1,26 w/m ² ·°K
Aislamiento acústico:	~ 21 - dB
Dilatación:	0,065 mm / m °C
UV protección:	coextrusión cara exterior
Clasificación al Fuego:	B-s1, d0
	(UNE-EN 13501-1:2007)
Temperatura de uso:	-30 +120 °C

TABLA DE CARGAS (kg/m ²) para dos o más vanos														
Los valores de las cargas a succión indicados en la siguiente tabla se han calculado para una grapa de acero de 1,2 mm de espesor por correa. En caso de requerir mayores prestaciones a succión existe la posibilidad de fijar mediante grapa de 2 mm de espesor que incrementa la resistencia del sistema. Para calcular el valor de dicha carga con la grapa de 2 mm de espesor se debe aplicar un coeficiente de 2,32 a los valores de succión aportados en la siguiente tabla.														
LUZ DE VANO (m)	1,00		1,25		1,5		1,75		2		2,25		2,50	
	presión	succión	presión	succión	presión	succión	presión	succión	presión	succión	presión	succión	presión	succión
EASYNOA 30 mm	283	67	161	54	102	45	69	38	56	37	47	37	40	36
EASYNOA 40 mm	354	74	201	59	127	49	86	42	70	41	58	40	50	40
* Las tablas se han obtenido en función de los resultados experimentales determinados por laboratorio externo del Dpto. de Mecánica de medios continuos y Teoría de estructuras de la Universidad de Sevilla.														
* Valores máximos de carga, uniformemente distribuida en kg/m ² , con una limitación del Estado Límite de Servicio de deformaciones de L/50 para cargas a presión, y valores de carga a rotura del sistema para cargas a succión.														
* El proyectista deberá verificar las cargas efectivas que actuarán sobre el sistema, así como los coeficientes de seguridad que deben aplicarse teniendo en cuenta las características propias de lugar y la estructura en los que se integrará el panel de policarbonato.														

ESPEORES DISPONIBLES	CARGA ÓPTIMA CAMIÓN		
	Paquetes	Ud por paquete	Ud totales
30 mm	6	18	108
40 mm	4 + 2	14 y 16	88

Todas las unidades de medida indicadas en este plano, lo son a título orientativo y están sometidas a las lógicas tolerancias de producción. Tanto en longitud como peso.



Prontopanel
ALMACÉN DE DISTRIBUCIÓN DE PANELES

prontopanel@gmail.com
Teléfono: +34 954 791 368
Móvil: +34 633 253 668

Nº de Referencia: **13_A3CTO_EasyNOA30_CT**

Revisión: **0** Fecha: **Diciembre 2019**

Producto: **EasyNOA 30 mm**

Especificaciones: La opción de disposición de tacón se especificará en cada pedido como:
- Con tacón "CT"
- Sin tacón "ST"