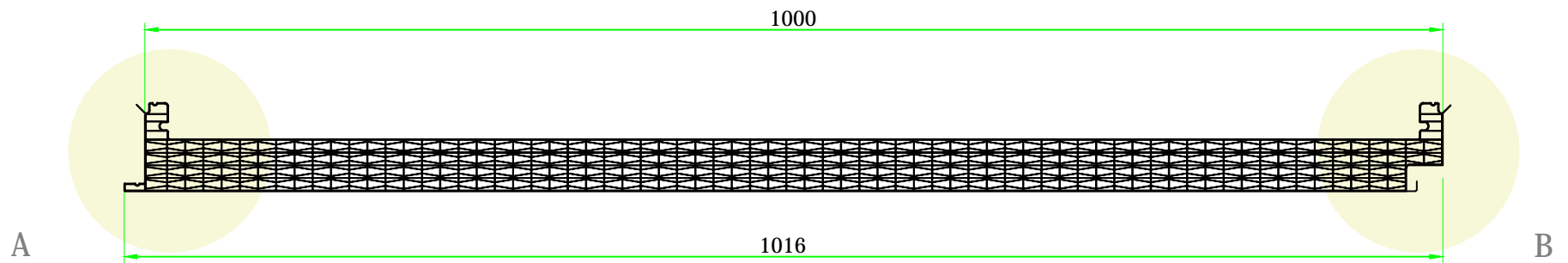
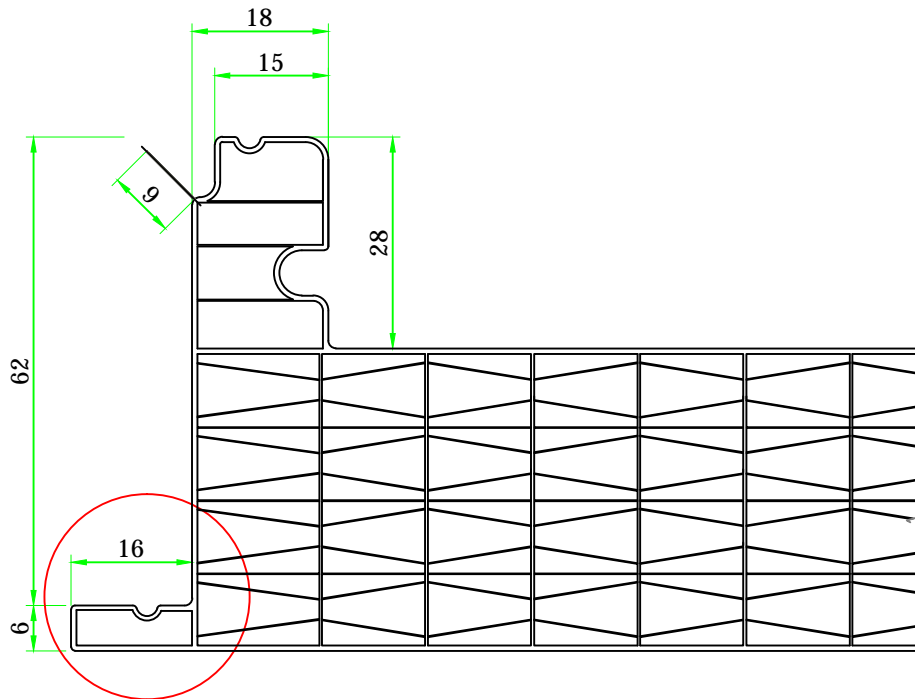


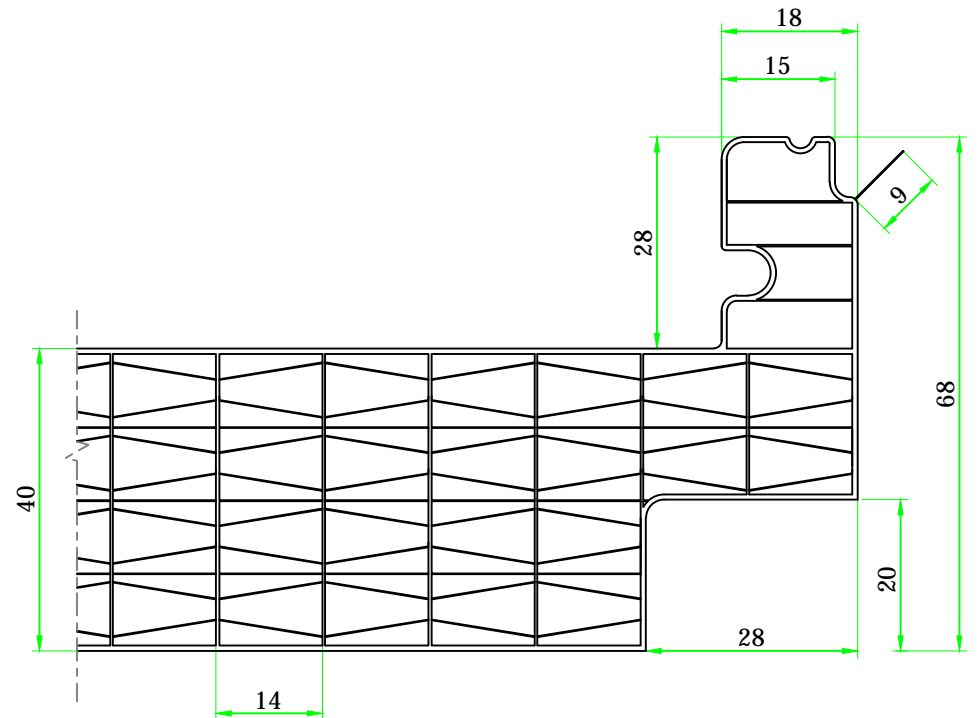
# PANEL POLICARBONATO DE CUBIERTA TORNILLO OCULTO SUPERNOVAMETAL 40mm



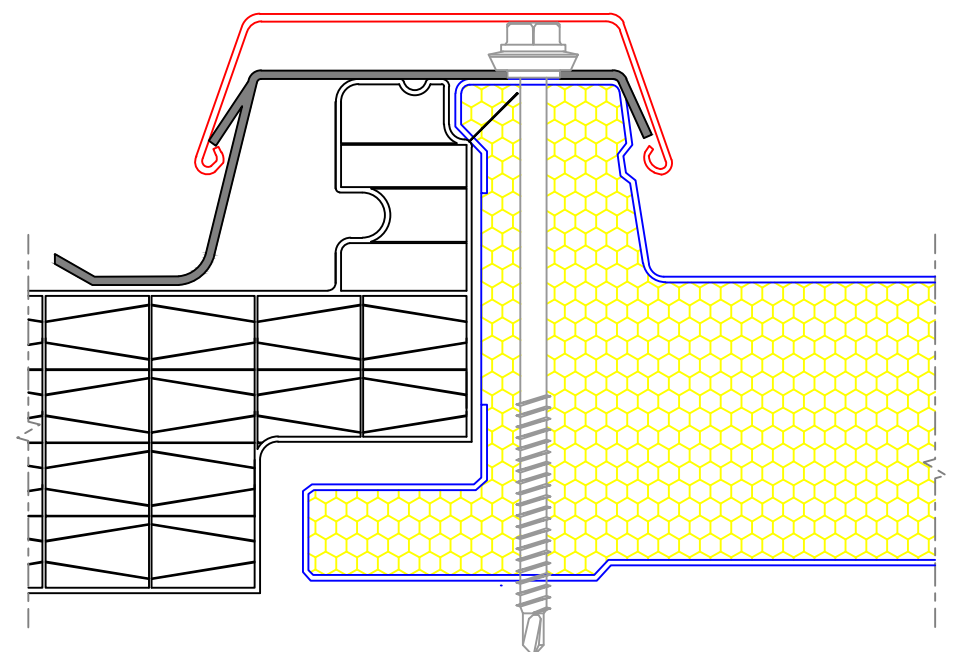
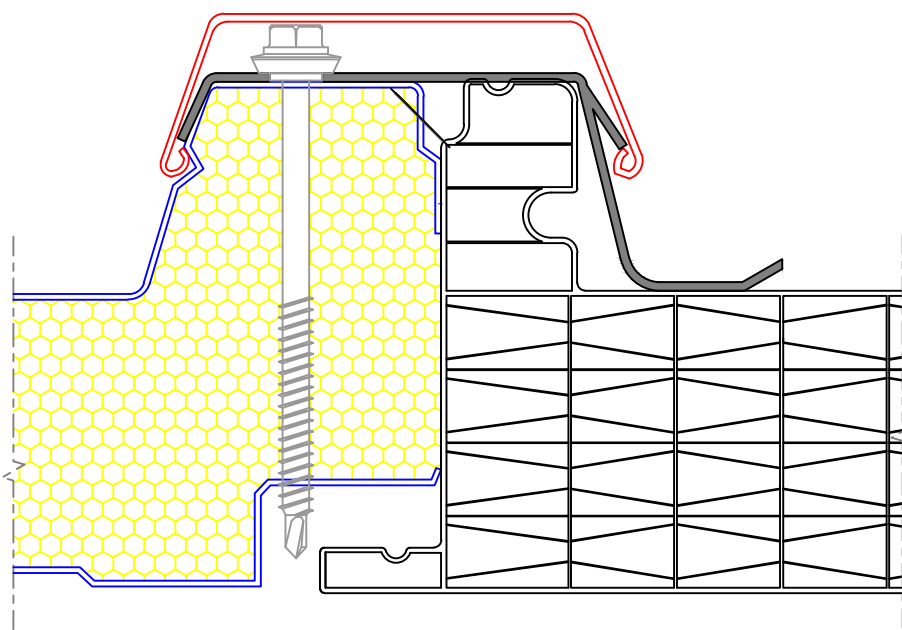
DETALLE GEOMETRÍA COMPLETA ESCALA 1:5



Tacón Opcional — DETALLE LADO A ESCALA 1:1



DETALLE LADO B ESCALA 1:1



DETALLE DE ENCAJE CON PANEL DE POLIURETANO DE 40mm  
ESCALA 1:1

CARACTERÍSTICAS	
Paso celdas verticales:	14 mm
Paredes horizontales:	13 en 4 X
Ancho placa útil:	1.000 mm
Longitud:	a medida
Control solar (valor G):	Neutro • 59%
	Opal • 40%
Transmisión de la luz:	Neutro • 46%
	Opal • 28%
Aislamiento térmico:	1,05 w/m <sup>2</sup> ·°K
Aislamiento acústico:	~ 21 - dB
Dilatación:	0,065 mm / m °C
UV protección:	coextrusión cara exterior
Clasificación al Fuego:	B-s1, d0
	(UNE-EN 13501-1:2007)
Temperatura de uso:	-30 +120 °C

TABLA DE CARGAS (kg/m <sup>2</sup> ) para dos o más vanos														
Los valores de las cargas a succión indicados en la siguiente tabla se han calculado para una grapa de acero de 1,2 mm de espesor por correa. En caso de requerir mayores prestaciones a succión existe la posibilidad de fijar mediante grapa de 2 mm de espesor que incrementa la resistencia del sistema. Para calcular el valor de dicha carga con la grapa de 2 mm de espesor se debe aplicar un coeficiente de 2,32 a los valores de succión aportados en la siguiente tabla.														
LUZ DE VANO (m)	1,00		1,25		1,5		1,75		2		2,25		2,50	
	CARGA APLICADA (kg/m <sup>2</sup> )		CARGA APLICADA (kg/m <sup>2</sup> )		CARGA APLICADA (kg/m <sup>2</sup> )		CARGA APLICADA (kg/m <sup>2</sup> )		CARGA APLICADA (kg/m <sup>2</sup> )		CARGA APLICADA (kg/m <sup>2</sup> )		CARGA APLICADA (kg/m <sup>2</sup> )	
	presión	succión	presión	succión	presión	succión	presión	succión	presión	succión	presión	succión	presión	succión
SUPERNOVA 30 mm	800	76	455	61	287	51	194	43	158	42	132	41	112	40
SUPERNOVA 40 mm	1000	84	568	67	358	56	243	48	197	47	165	46	140	45

\* Las tablas se han obtenido en función de los resultados experimentales determinados por laboratorio externo del Dpto. de Mecánica de medios continuos y Teoría de estructuras de la Universidad de Sevilla.  
\* Valores máximos de carga, uniformemente distribuida en kg/m<sup>2</sup>, con una limitación del Estado Límite de Servicio de deformaciones de L/50 para cargas a presión, y valores de carga a rotura del sistema para cargas a succión.  
\* El proyectista deberá verificar las cargas efectivas que actuarán sobre el sistema, así como los coeficientes de seguridad que deben aplicarse teniendo en cuenta las características propias de lugar y la estructura en los que se integrará el panel de policarbonato.

ESPEORES DISPONIBLES	CARGA ÓPTIMA CAMIÓN		
	Paquetes	Ud por paquete	Ud totales
30 mm	6	18	108
40 mm	4 + 2	14 y 16	88

Todas las unidades de medida indicadas en este plano, lo son a título orientativo y están sometidas a las lógicas tolerancias de producción. Tanto en longitud como peso.



**prontopanel**  
ALMACÉN DE DISTRIBUCIÓN DE PANELES

prontopanel@gmail.com  
Teléfono: +34 954 791 368  
Móvil: +34 633 253 668

Nº de Referencia:	01CUTO12		
Revisión:	1	Fecha:	DICIEMBRE 2019
Producto:	SUPERNOVAMETAL 40		
Especificaciones:	La opción de disposición de tacón se especificará en cada pedido como: - Con tacón "CT" - Sin tacón "ST"		